



MegaCAD Maschinenbau Professional

Die professionelle CAD-Komplettlösung für den Maschinenbau.

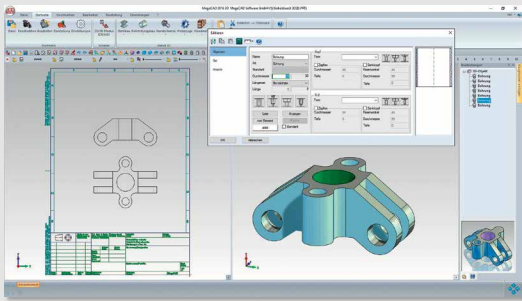
Das Hochleistungsprogramm für sämtliche Konstruktionsaufgaben im Maschinenbau! Nutzen Sie einen 3D-Modellierer und ein vollwertiges 2D-Zeichenwerkzeug unter einer Oberfläche. Der Wechsel von 2D zu 3D und zurück ist besonders bequem. MegaCAD Maschinenbau kombiniert die Vorteile des parametrischen historienbasierten Modellierens mit der Anwenderfreundlichkeit des direkten historienfreien Modellieransatzes. Entscheiden Sie völlig frei, ob Sie 3D-Modelle direkt, Featurebasiert oder auf Basis (parametrischer) 2D-Skizzen modellieren.

Zusätzlich bietet Ihnen das Programm den gesamten Umfang von MegaCAD USF (Blechpaket), Kinematik und alle wichtigen Schnittstellen. Dank des Kinematik-Moduls erhalten Sie bereits vorab einen Eindruck davon, wie sich das fertige Produkt in Aktion verhält. Sämtliche Programmfunktionen sind optimal aufeinander abgestimmt. So beschleunigen sich die Konfiguration, Implementierung und Verwaltung der Software ganz erheblich.



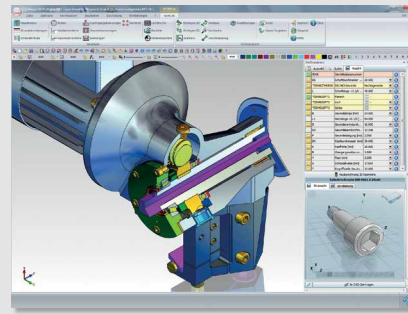
Die Vorteile auf einen Blick:

- ▷ leistungsstarke 3D- und 2D-Software in einem
- ▷ alle Funktionen und Branchenapplikationen unter einer Oberfläche vereint
- ▷ direkte Änderung des Modells durch freies Modellieren
- ▷ reibungsloser Datenaustausch durch 2D- und 3D-Schnittstellen
- ▷ integrierte Kinematik-Funktionen und Pack&Go
- ▷ vollständiges Blechmodul bereits enthalten
- ▷ geringer Aufwand für Integration und Pflege
- ▷ 3D-Profilgenerator mit automatischer Aktualisierung der Stückliste (Gewicht und Länge der Profile).



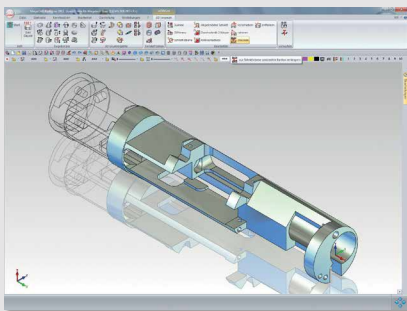
Durchgängiges Arbeiten im 2D- und 3D-Modus

- ▷ Funktionsumfang von MegaCAD 2D ist komplett enthalten
- ▷ funktionale Einheit von 3D-Modell und 2D-Zeichnung
- ▷ automatische Erstellung von Modellen aus 2D-Zeichnungen
- ▷ automatische Bohrungserkennung auch bei Fremddaten



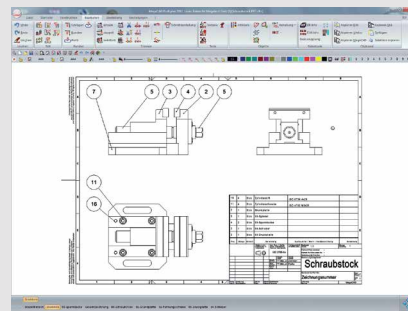
Bereit für CADENAS

Die spezielle Schnittstelle erlaubt Ihnen den vollen Zugriff auf Ihre PARTsolution Lizenz, die Sie zusätzlich bei CADENAS erwerben können. Mit der Integration der PARTsolution haben Sie Zugriff auf den Verschraubungsassistenten sowie Normteile und Normalien von allen namenhaften Herstellern.



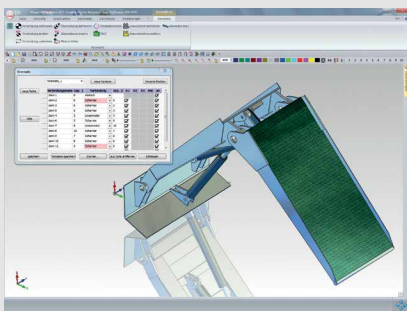
Freie Wahl der effektivsten Modellierungsweise

- ▷ direktes Modellieren ohne Kompromisse
- ▷ parametrisches Modellieren (auch nur teilweise oder nachträglich sinnvolle Teilbereiche parametrisierbar)
- ▷ featurebasiertes Modellieren
- ▷ skizzenbasiertes Modellieren



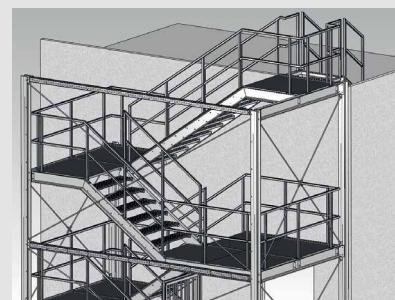
Stücklisten

- ▷ automatische Ausgabe von Stücklisten (als Aufsetzliste in der Zeichnung oder als Excel-Tabelle)
- ▷ schneller Auswertungs- und Sortieralgorithmus
- ▷ assoziative Positionsnummern



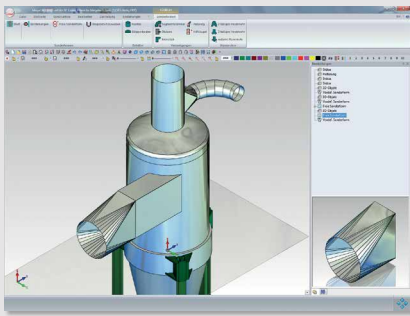
Kinematik

- ▷ Präsentationsvideos für professionelle Produktpräsentationen
- ▷ Kollisionsprüfung/Bestimmung des maximalen Fahrweges



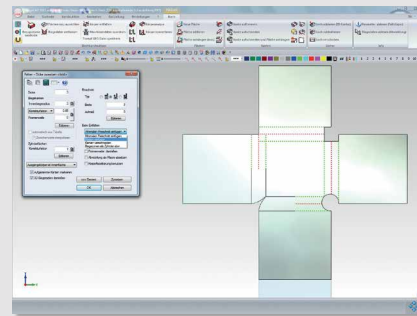
Profilgenerator

- ▷ automatische Erstellung von 3D-Profilen
- ▷ biegesteifer Eckstoß
- ▷ Windverbände inkl. Spansschloss
- ▷ Pfetten mit Pfettenschuhen
- ▷ Pfettenstoß nach DAST



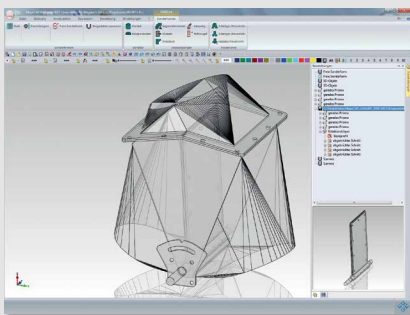
Vordefinierte Sonderformen für den Behälter- und Rohrleitungsbau

- ▷ Bestimmung der Maße direkt am Bauteil
- ▷ automatische Erkennung der Anschlussart
- ▷ Eingabemasken für Rohr-/Zylindermantel, Segmentkrümmer, Kniestück
- ▷ Klöpperböden (wahlweise mit Segmentierung)
- ▷ Hosenrohre, zwei- und mehrteilige Stutzen



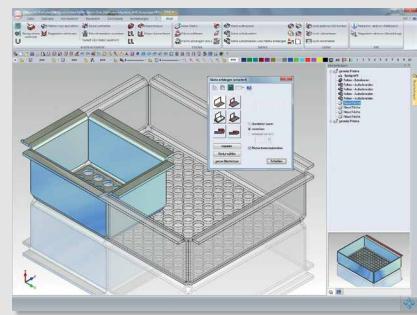
Automatische Abwicklung mit verschiedenen Optionen

- ▷ minimaler Freischnitt
- ▷ Radien einfügen
- ▷ Kanten verschneiden
- ▷ Biegezone als Zylinder abwickeln



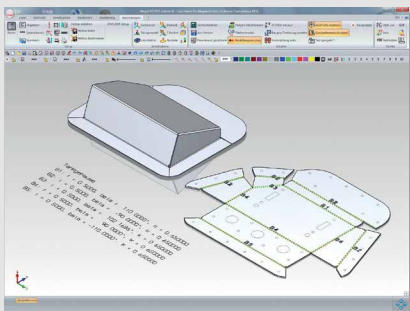
Freie Sonderformen

- ▷ Verbindung beliebiger Querschnitte
- ▷ Querschnitte aus der Konstruktion frei wählbar
- ▷ Approximation durch Dreiecke oder ebene Vierecke



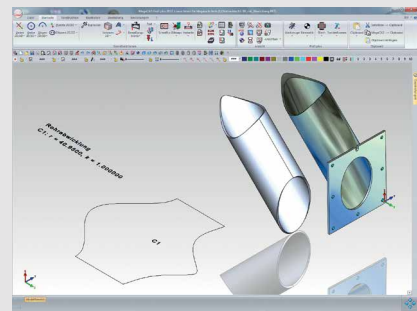
Flächen editieren

- ▷ Blechdicke und Biegekanten nachträglich verändern
- ▷ Kanten auftrennen
- ▷ Laschen ändern



Fertigungszeichnungen für Blechteile

- ▷ Stanzkommentare, Stanz- und Biegetabellen
- ▷ Biegerichtungen und Zeichenstile sind variabel



Übernahme dünnwandiger 3D-Modelle (auch Fremdmodelle)

- ▷ Umwandlung dünnwandiger 3D-Modelle in parametrische Faltkörper
- ▷ variable Wandstärke/Biegeradien

Wir freuen uns auf Ihren Anruf:

www.megacad.de

MegaCAD GmbH
 Große Elbstr. 43
 D-22767 Hamburg
 Tel. +49 (0)40 507973-0
 Fax +49 (0)40 507973-20
hamburg@megacad.de

Niederlassung Oldenburg
 Steinkamp 13
 D-26125 Oldenburg
 Tel. +49 (0)441 93371-0
 Fax +49 (0)441 93371-17
oldenburg@megacad.de