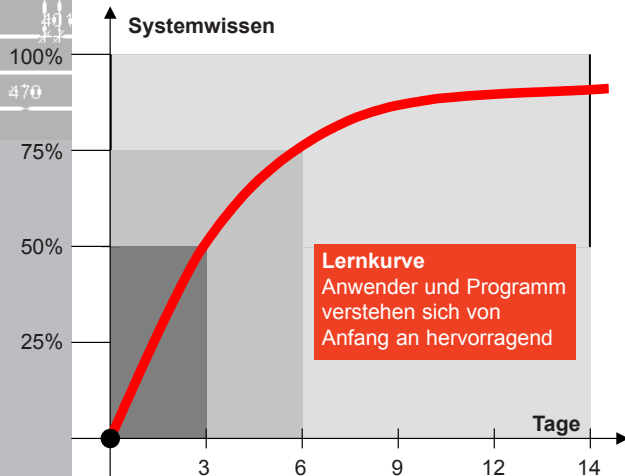


MegaCAD Metall ist die CAD Zeichen Software für die metallverarbeitenden Berufe.

- Maßgenaues Zeichnen ersetzt die Handskizze
- Kalkulationsgrundlage für die Preisgestaltung
- Illustration von Angeboten
- Kopplung zu Microsoft Excel 97, 2000 und XP
- Durchgängige Konstruktion: Mit TREP CAD erstellte Treppen können mit MegaCAD weiter detailliert werden
- Erzeugte Treppen werden direkt an die Maus gehängt und in die Zeichnung platziert
- Maße (Wandlängen) werden einfach aus der bestehenden Zeichnung abgegriffen
- Höherer Bedienerkomfort und weniger Aufwand
- Geländer mit Normalien erstellen

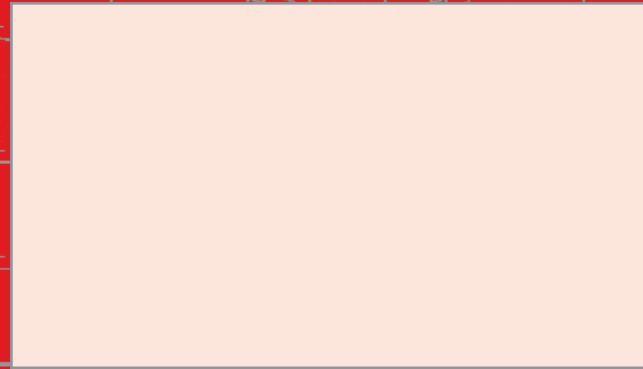
Schnell zu erlernen, Einfach zu bedienen
EINFACH MACHEN



● MegaCAD ist Partner des Fachverbandes Metall Nordrhein Westfalen



● Ihr autorisierter MegaCAD Partner



● Megatech Niederlassungen

Megatech Niederlassung West
Essener Straße 5
D-46047 Oberhausen
tel.: 0208 - 6217 660
fax: 0208 - 6217 680
E-Mail: voss@megatech.de

Megatech Niederlassung Nord
Kolumbusstraße 16
D-22113 Hamburg
tel.: 040 - 50797 30
fax: 040 - 50797 320
E-Mail: knoop@megatech.de

**EINFACH
MACHEN**



Megatech Software GmbH
Kantstraße 152
10623 Berlin
tel: +49 -30 -315 95 80
fax: +49 -30 -313 24 11
E-Mail: info@megatech.de
www.megacad.de

MegaCAD
Metall &



Treppenbausoftware für Stahltreppen

● **Ein starkes Team**

Bewährte Technologie
im Doppelpack

Durchgängige Konstruktion
für den Metall Handwerker
aus einer Hand



Durchgängige Konstruktion für den Metall Handwerker aus einer Hand

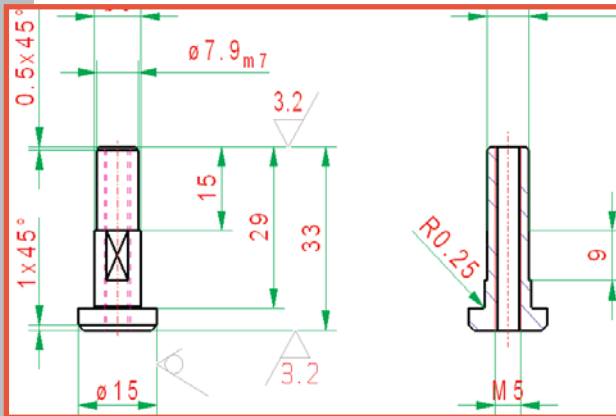
Zeichenfunktionen

MegaCAD Metall enthält alle wichtigen Funktionen um eine Zeichnung schnell und einfach zu erstellen bzw. eine vorhandene Zeichnung abzuändern. Im Einzelnen beinhaltet MegaCAD Metall: Linien-, Kreis- und Ellipsenfunktionen, Bemaßungs-, Schraffur-, Änderungsfunktionen, Hilfsgeometrien.

Schweißnahtbemaßung
Oberflächentolerierung
Flächenberechnung von Konturen
Einbettung von gescannten Zeichnungen und Photos
Toleranzen, Maschinenbaubemaßung

Textwerkstatt
MegaCAD Zeichnungen direkt als Bild in ein Textdokument, z.B. in ein Angebot oder in eine Ausschreibung einfügen.

Maßgenaues Zeichnen
Kalkulationsgrundlage
Illustration von Angeboten



Normteile & Stahlbau Profile

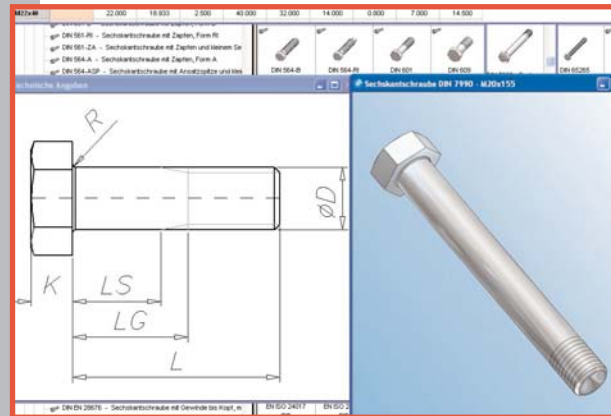
Normteile
Aus 88 verschiedenen Normreihen Normteile aus dem Stahl-, Metall- und Maschinenbau direkt in die Zeichnung einfügen.

Darstellung von Durchgangsbohrungen, Gewindebohrungen und Senkungen.

Stücklisten
Bauteil -Informationen per Knopfdruck als Stückliste in die Zeichnung einfügen; assoziative Positionsnummern.

Excelkopplung
Direkt Übergabe aller Informationen an Microsoft Excel 97, 2000 oder XP.

2D Stahlbau Profilgenerator
Verschiede Profiltypen (HEA, HEB, I etc.) werden im Querschnitt, in der Seitenansicht bzw. in der Draufsicht dargestellt und mit Informationen für die Stückliste versehen.



Treppen Modul

TREPCAD - Treppenbau Software für Stahltreppen.

Entwickelt aus der Praxis von Handwerksbetrieben.

Bedienung über Maßeingabe. Vorgegebene Zeichnungen einfach in den Maßen anpassen.

Berechnet gerade, viertel-, halb- und zweimal viertelgewendelte Treppen sowie 90° - und 180° -Podesttreppen und Spindeltreppen.

Erzeugt automatisch Grundriss, Holzzeichnungen, Sägelisten, Stufendraufsichten, Abwicklungen und 3D Ansicht auf üblichen DIN-A4 Druckern oder DIN A0 Plottern.

Berücksichtigt die DIN 18065 bzw. DIN EN ISO 14122-3.

Sämtliche Maße und Vorgaben sind einfach zu editieren.

