

MegaCAD

Schnittstellen

REIBUNGSLOSE INTEGRATION IN EIN BESTEHENDES CAX UMFELD MITTELS AUSGEREIFTER SCHNITTSTELLEN

Dank ausgereifter, praxiserprobter Schnittstellen ist die Integration von MegaCAD auch in ein bestehendes CAD-CAM-Umfeld problemlos möglich.

MegaCAD präsentiert sich dadurch als ideale Ergänzung zu vorhandenen High-End-CAD-Systemen. Anschaffungskosten und Schulungsaufwand für diese Programme stehen in vielen Fällen in keinem Verhältnis zu der zu lösenden Konstruktionsaufgabe.

Eine ganze Reihe von Schnittstellen stehen dazu zur Verfügung:

Über das SAT (ACIS) Format wird der direkte, verlustfreie Datenaustausch mit über 250 CAD/CAM Applikationen garantiert, die wie MegaCAD 3D auf dem ACIS Kern basieren.

Mit MegaCAD 3D können zudem AutoCAD 3D Modelle (DXF/DWG) direkt eingelesen und weiterbearbeitet werden. Dieses Feature unterscheidet MegaCAD von vielen Mitbewerbern.

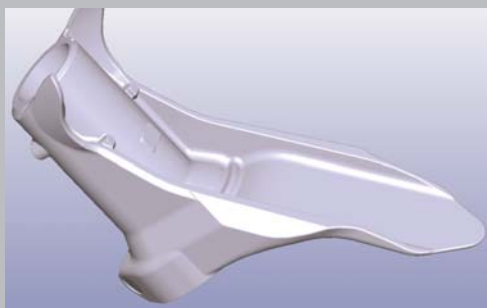
Der Anwender kann desweiteren auf neutrale Formate wie IGES, STEP, STL oder VDAFS zurückgreifen.

Die Ausgabe von STL-Dateien bildet die Grundlage für die Herstellung der mit MegaCAD erstellten 3D Modelle mittels diverser Rapid Prototyping Verfahren wie Stereolithographie, Fused Deposition Modeling (FDM), Lasersintern usw.. Der STL Konverter ermöglicht auch den Import solcher Dateien.

MegaCAD 3D Modelle können über die VRML Ausgabe auch optimal für eine Präsentation im Internet genutzt werden.

Direktschnittstellen ermöglichen darüber hinaus den Import und Export von CATIA Daten sowie den Import von Pro/ENGINEER Dateien. Mit der CATIA Schnittstelle hat sich MegaCAD gerade auch unter den Automobilzulieferern einen festen Platz erobert.

DIE DATEIFORMATE IM EINZELNEN



- **SAT und SAB**
(ACIS 1.6 – 13.0, ACIS 14 in Vorbereitung)
Import und Export von Körpern, Flächen und 3D Splines.

VDA-FS
Import und Export von Flächenmodellen in den Formaten 1.0 und 2.0.

IGES 2D+3D
Import und Export von Flächen (Trimmed Surface) und Volumenmodellen (Manifold Solid B-rep Objects) im Format 5.3 inkl. aller 2D Daten und 3D Assembly Strukturen.

IGES 2D
Import und Export.

STEP
AP203 (Import und Export).
AP214 (Import der Geometriedaten).

CATIA 4
*.MOD und *.EXP
Import der Formate 4.1.x und 4.2.x
Export im Format 4.2.4

CATIA 5
Import und Export bis einschl. CATIA 5 R13 (R14 in Vorbereitung).

Pro/E
Import der Revisionen 16 bis Wildfire
(Wildfire 2 in Vorbereitung).

DWG/DXF (2D+3D)
Import und Export (ACAD 12 - 2005).
MDT Proxi-Elemente.
Körper (eingebettete SAT Dateien).
Flächen (neuer Algorithmus mit optimierter Speicherverwaltung von Dreiecksflächen aus älteren AutoCAD Versionen).
Modell- und Layoutbereiche.

STL
Import mit Solid Healing (Dreiecksflächen werden in Volumenkörper umgewandelt).
Export mit diversen Einstelloptionen.

VRML
Export im Format 1.0 (nur Geometrie).

WMF
Export und Import von Windows Meta File Daten (Vektorgraphik und Bitmaps).

BMP
Export und Import von diversen Bitmapformaten (BMP, PCX, TIFF, JPEG, ...).

HPGL
Import und Export im Format 1.0.

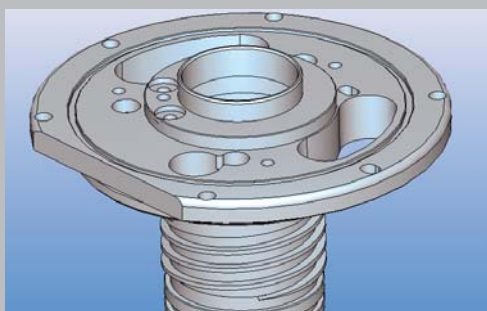
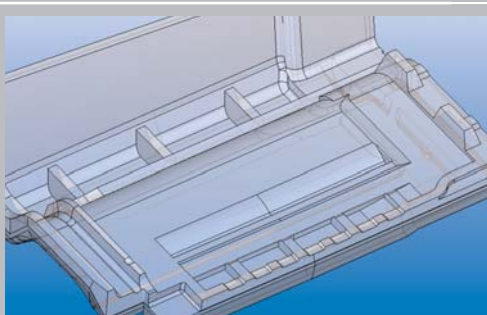
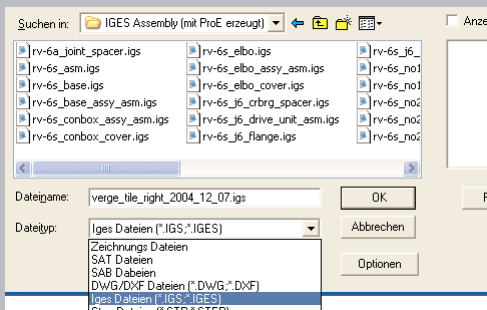
CDL (2D+3D)
Export und Import von Geometriedaten als ASCII Datei.

ACCESS
Export und Import von 2D Zeichnungen als MDB (Access) Datei.

ALK - GIAP
Import und Export.

Hardware- und Softwarevoraussetzungen:
Ein PC mit einem PENTIUM® IV Prozessor (oder einer vergleichbaren AMD Athlon CPU) und 512 MB RAM unter Windows 2000 SP4 oder Windows XP SP2.

Alle Konverter setzen eine aktuelle MegaCAD Version voraus.



Megatech Software GmbH
Kantstraße 152
10623 Berlin
tel: +49 -30 -3159580
www.megacad.de