

Schulungsinhalte

Baugruppen

- Bedienphilosophie MegaCAD 3D
- Erweiterung der Arbeitsoberfläche
- Orientierung und Achsen im Raum
- Verschiedene Darstellungsmöglichkeiten im OpenGL
- Arbeiten mit dem FeatureTree

Konstruktion

- Erzeugen von 3D-Regelkörpern wie Quader, Zylinder etc.
- Erzeugen von skizzenbasierenden Körpern (z. B. Austragung, gerades Prisma, Rotationskörper, Sweepkörper)
- Erzeugen von Metallprofilen / Rohrkonstruktionen

Bearbeitung

- Drag & Drop-Modus
- Boolesche Funktionen
- Veränderung von 3D-Regelkörpern
- Veränderung von skizzenbasierenden Körpern
- Veränderung mit Bearbeitungsfunktionen

Erstellen von Konstruktionsunterlagen

- Generieren von Ansichten und Schnitten

Übungsprojekt

- Erzeugen von Baugruppen und Konstruktionsunterlagen
- Zusammenbau von Baugruppen

Stücklisten

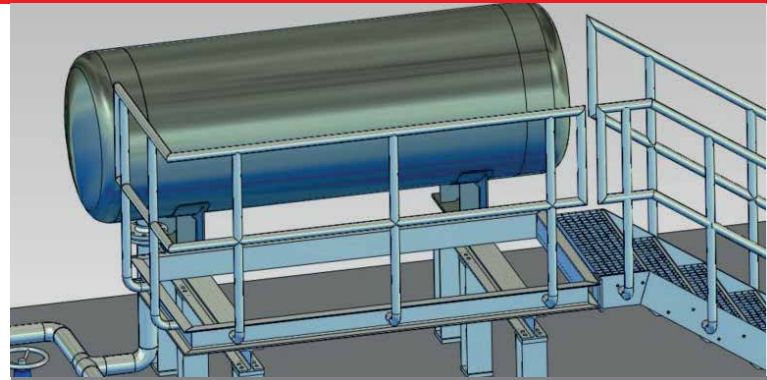
- Erzeugen von Baugruppen
- Stücklistenstellung

Cadenas-Schnittstelle

- Einfügen von Norm- und Herstellerteilen
- Erstellen von Schraubverbindungen

2D nach 3D

- Erstellung von 3D-Körpern aus 2D-Zeichnungen



Die Grundlagen für die 3D Konstruktion mit MegaCAD Maschinenbau

Freies Modellieren, durchgängiges Arbeiten im 2D- und 3D-Modus – das und noch vieles mehr vermitteln wir in unserer Schulung. Aufbauend auf Ihren vorhandenen 2D Kenntnissen erlernen Sie unsere 3D Arbeitsweise und erste maschinenbauspezifische Funktionen. Nach dieser Schulung verfügen Sie über das Basiswissen um 3D-Modelle zu erzeugen, fertigungsgerechte Konstruktionsunterlagen zu erstellen oder Werkstattzeichnungen anzufertigen und sind optimal auf die weiterführende Basis II Schulung vorbereitet.

Vorkenntnisse

PC-Grundkenntnisse und Basiswissen im Umgang mit Microsoft Windows. Teilnahme an einer 2D Basis Schulung oder einen Nachweis über ausreichende MegaCAD Kenntnisse.

Dauer und Kurszeiten

3 Tage, jeweils von 08:30 Uhr bis 17:00 Uhr.
Von 16:00 Uhr bis 17:00 Uhr individuelle Lernzeit zum Vertiefen der Schulungsinhalte.

Leistungen

Schulung, Seminarunterlagen, Teilnahmezertifikat, Imbiss und Getränke.

MegaCAD Schulungszentrum Hamburg

Große Elbstraße 43
22767 Hamburg
Tel. +49 (0)40 507973-0
Fax +49 (0)40 507973-20
hamburg@megacad.de

Termine, Fragen, Buchungen

Mehr Informationen, Termine und Buchungsmöglichkeiten finden Sie in der MegaCADemy auf www.megacad.de.
Wir helfen Ihnen auch persönlich weiter, beantworten Ihre Fragen oder unterstützen Sie bei Ihrer Buchung. Rufen Sie uns gerne an!

MegaCAD GmbH

Firmensitz
Große Elbstraße 43
22767 Hamburg
Tel. +49 (0)40 507973-0
hamburg@megacad.de

